

ISOLINE -RUFOLINE

SİSTEM ISO-RUFO-02/2014/1.000/023

ISOLINE



TR

Barkod tarayıcı uygulamasını aygıtınıza yükleyin ve açın.
Kameranızı kodun üzerine yaklaştırdığınızda tarama işlemi başlayacaktır.



EN

Download and open barcode scanner application.
Point your phone's camera at this code and scan.

RUFOLINE



TR



EN

Onduline®

AVRASYA A.Ş.

Değirmen Sokak Nida Kule
No 12 Kat 8 34742
Kozyatağı / Kadıköy/ İstanbul
Tel. : 0216 384 16 00 pbx.
Faks : 0216 384 16 10

ANKARA Tel: 0312 473 30 81 - 82
TRABZON Tel: 0462 321 32 32
ANTALYA Tel: 0242 313 16 80
İZMİR Tel: 0232 422 20 21

www.onduline.com.tr
pazarlama@onduline.com.tr



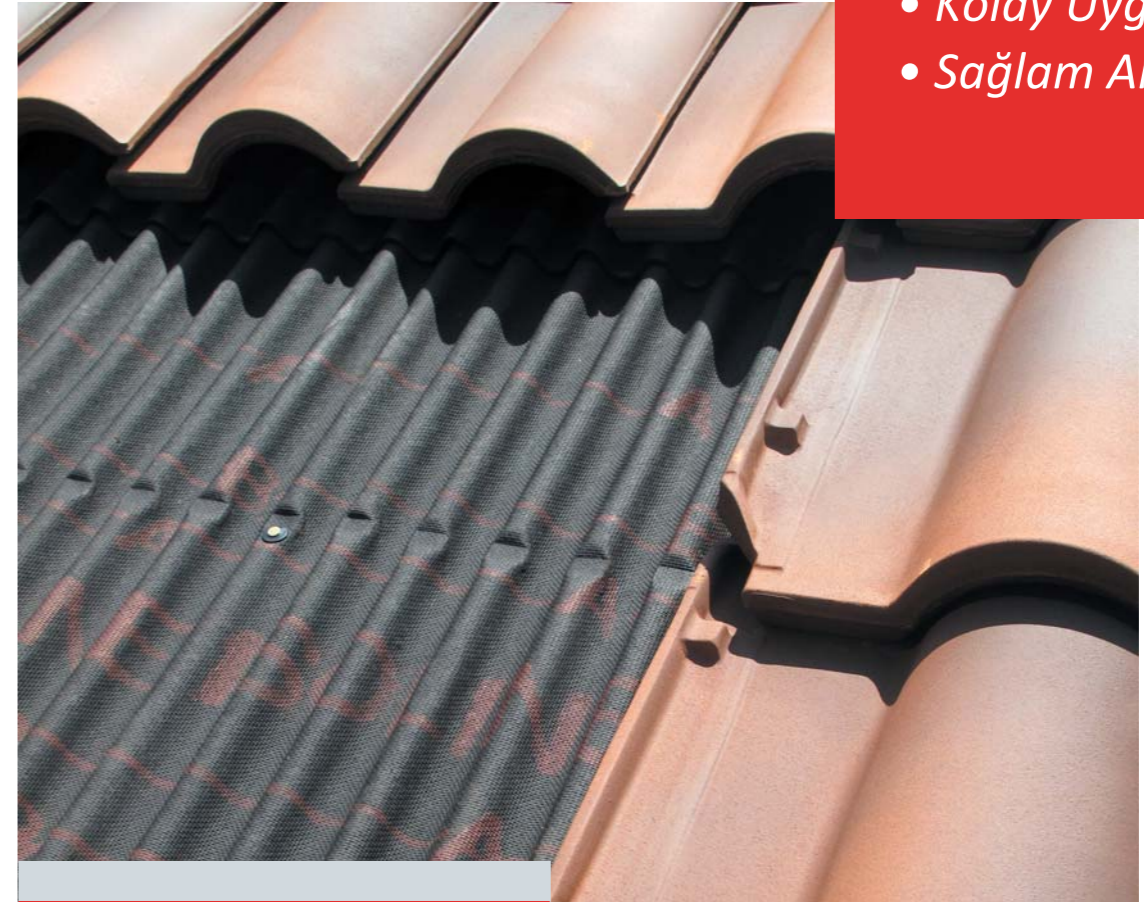
Onduline Avrasya A.Ş., bu broşürde yer alan ürün, bilgi ve hizmetleri önceden herhangi bir ihbarda bulunmaksızın her zaman değiştirebilir, sunumdan kaldırma veya düzeltme hakkına sahiptir.

Sistem ISOLINE® -RUFOLINE®



Kiremit Altı
Su Yalıtım Levhası

- Su Geçirimsiz
- Havalandırmalı
- Kolay Uygulanır
- Sağlam Altyapılı



Onduline®

AVRASYA A.Ş.

www.onduline.com.tr

70
YEARS
Onduline®

20
YIL
Onduline

ISOLINE®

Kiremit Altı
Su Yalıtım Levhası



**yıllardır
bu kaliteyi
kimse
geçemedi!**

Onduline®
AVRASYA A.Ş.

www.onduline.com.tr

CE

TS EN 14964

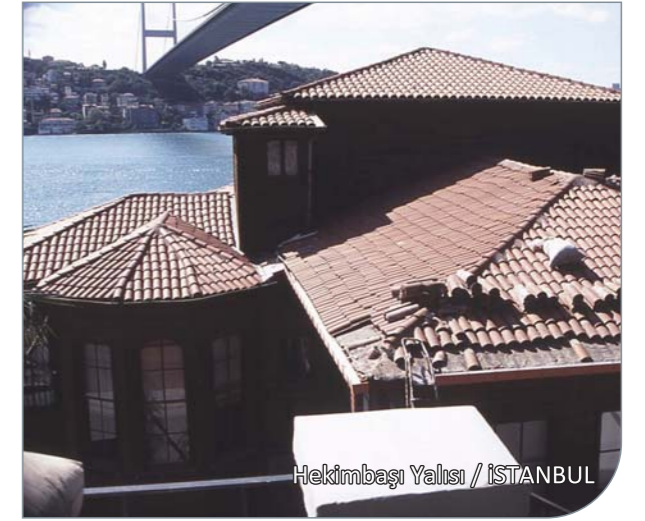
Sorularınız için:
pazarlama@onduline.com.tr



Dicle Vadi Evleri / DİYARBAKIR



Ataköy Villaları / ADANA



Hekimbaşı Yalısı / İSTANBUL



Güzelşehir - Kumburgaz / İSTANBUL

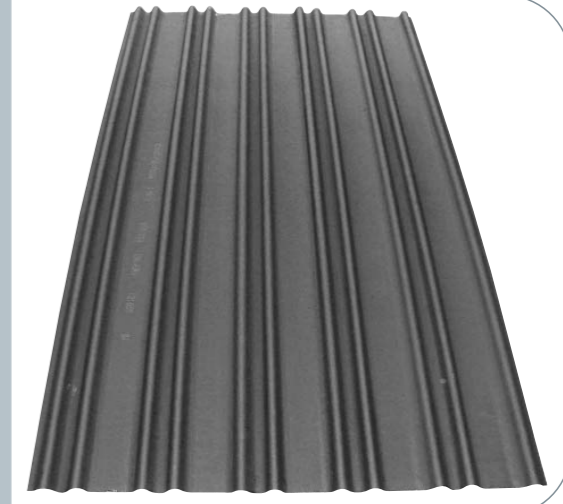


Yüzyıllardır süregelen ve en çok sevilen en estetik çatı kaplama malzemesi olan kiremit, % 100 su geçirimsiz, mükemmel havalandırmalı ve ısı yalıtımlı sistemlere uygulanabilmekte. Onduline Avrasya A.Ş. Sistem Isoline ve Sistem Rufoline'yi yeni inşa edilen ya da yenilenen tüm kiremitli çatılar için öneriyor.

ISOLINE levhası Çevre ve Şehircilik Bakanlığı tarafından yayınlanan 2014 Birim fiyat listelerinde Rayiç poz no: 04.608/1 ve Birim Fiyat Poz no: 18.245/010 ile tanımlıdır.

Isoline ve Rufoline levhaları TS EN 14964 standardına uygun olarak üretilmekte ve test edilmektedir.

RUFOLINE levhası Çevre ve Şehircilik Bakanlığı tarafından yayınlanan 2014 Birim fiyat listelerinde Rayiç poz no: 04.608/1 ve Birim Fiyat Poz no: 18.245/011 ile tanımlıdır.



ISOLINE

En X Boy : 102 cm X 182 cm
Net kaplama alanı : 1,65 m²/adet
Ağırlık : 6,0 kg/adet-3,6 kg/m²
Oluk yüksekliği : 2,4 cm
Oluk sayısı : 21 oluk/levha

Palet

En x boy x yükseklik : 104 cm x 186 cm x 190 cm (±10)
Palet ağırlığı : 1470 ± 80 kg/ palet (brüt)
Ambalaj : 250 levha/palet - 412 m²/palet (net kaplama alanı)

Depolama Koşulları

Paletler kesinlikle üstüste konulmamalı, Güneş ve yağmurdan korunmalı, Kapalı yerde saklanmalıdır.



Portekiz tipi kiremit ISOPORTO

En : 24,5 cm,
Boy : 40,5 cm
Enine diziliş : 20 cm'de bir
Boyuna diziliş : 34 cm'de bir
Miktar : 15 adet/m²
Ağırlık : 2,6 kg/adet



Üniversal tip kiremit ISOFORANS

En : 24 cm
Boy : 41 cm
Enine diziliş : 20 cm'de bir
Boyuna diziliş : 34 cm'de bir
Miktar : 15 adet/m²
Ağırlık : 2,5 kg/adet



RUFOLINE

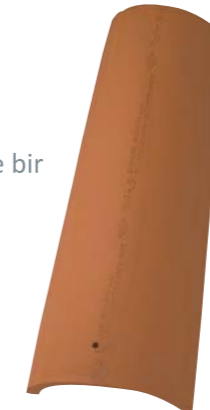
En : 102 cm
Boy : 200 cm
Net kaplama alanı : 1,77 m²/adet
Ağırlık : 5,8 kg/adet-3,3 kg/m²
Oluk yüksekliği : 2,6 cm
Oluk sayısı : 11 oluk/levha

Palet

En x boy x yükseklik : 104 cm x 202 cm x 195 cm (±10)
Palet ağırlığı : 2060 ±100 kg/ Palet (brüt)
Ambalaj : 350 adet/palet-619 m²/palet (net kaplama alanı)

Geleneksel kiremit ALATURKA

En: 13,5 cm/16,5 cm
Boy: 42 cm
Enine diziliş: 19 cm'de bir
Boyuna diziliş: 35-37 cm'de bir
Miktar: 29-30 adet/m²
Ağırlık: 1,8 kg/adet



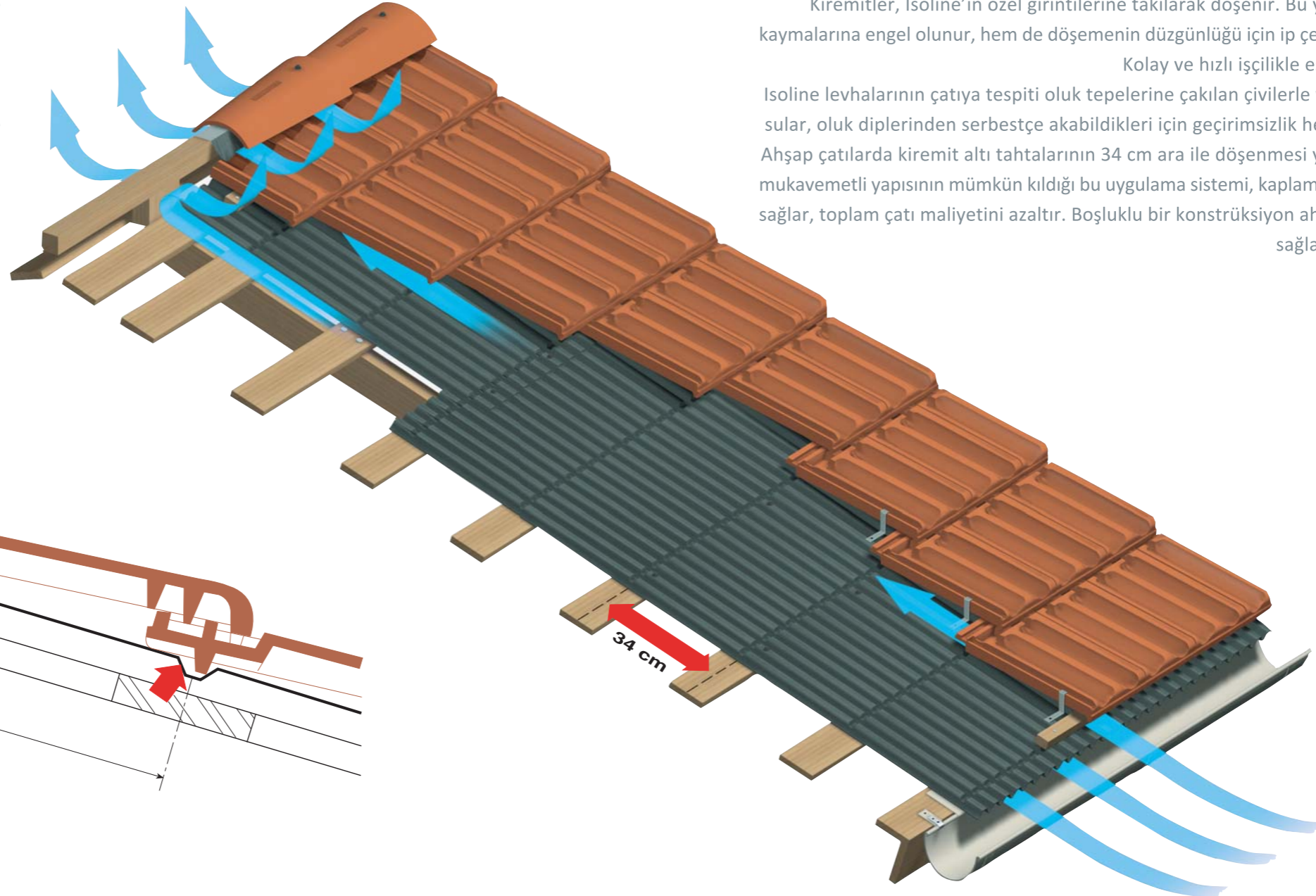


Kaya Prestij Konutları / İZMİR

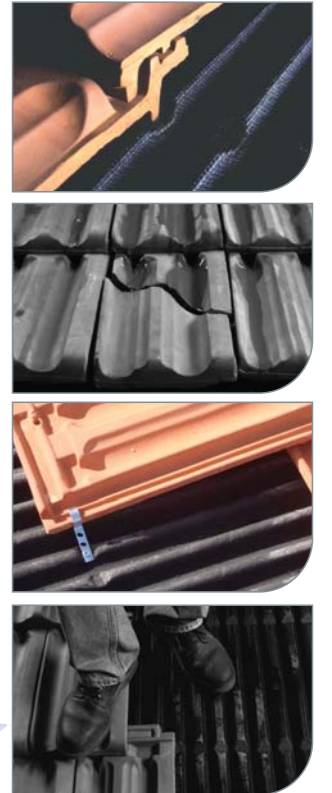


İTÜ Taşkişla / İSTANBUL

Isoline, özel bir kiremit altı su yalıtım levhasıdır. Türkiye’de TS 562 standardında üretilmekte olan tüm Marsilya tipi kiremitlerle uyumludur. Ayrıca Onduline Avrasya ürün ailesinin yüksek kaliteli kiremitleri olan, Isoporto, Isoflorans, San Marco Kiremitleri Isoline levhalarıyla birlikte kesinlikle su geçirmeyen, istendiğinde ısı yalıtımlı da olabilen mükemmel çatı sistemleri oluştururlar. Isoline oluklarının altında 90 cm²/m hava boşluğu vardır. Bu boşluk, ısı yalıtım malzemelerinin üzerinde hava sirkülasyonu meydana getirerek yapı içindeki buharın yoğuşmadan atılmasına yardımcı olur. Ayrıca kiremitlerle Isoline arasında oluşan hava akımı kiremitlerin çabuk kurumasına imkan verir.



Kiremitler, Isoline’in özel girintilerine takılarak döşenir. Bu yöntemle hem kiremitlerin kaymalarına engel olunur, hem de döşemenin düzgünlüğü için ip çekme gereği ortadan kalkar. Kolay ve hızlı işçilikle estetik görünüm elde edilir. Isoline levhalarının çatıya tespiti oluk tepelerine çakılan çivilerle yapılır. Kiremit altına sızan sular, oluk diplerinden serbestçe akabildikleri için geçirimsizlik her zaman güven altındadır. Ahşap çatılarda kiremit altı tahtalarının 34 cm ara ile döşenmesi yeterlidir. Isoline’in yüksek mukavemetli yapısının mümkün kıldığı bu uygulama sistemi, kaplama tahtasından % 70 tasarruf sağlar, toplam çatı maliyetini azaltır. Boşluklu bir konstrüksiyon ahşabın rahat nefes almasını sağladığından uzun ömürlüdür.



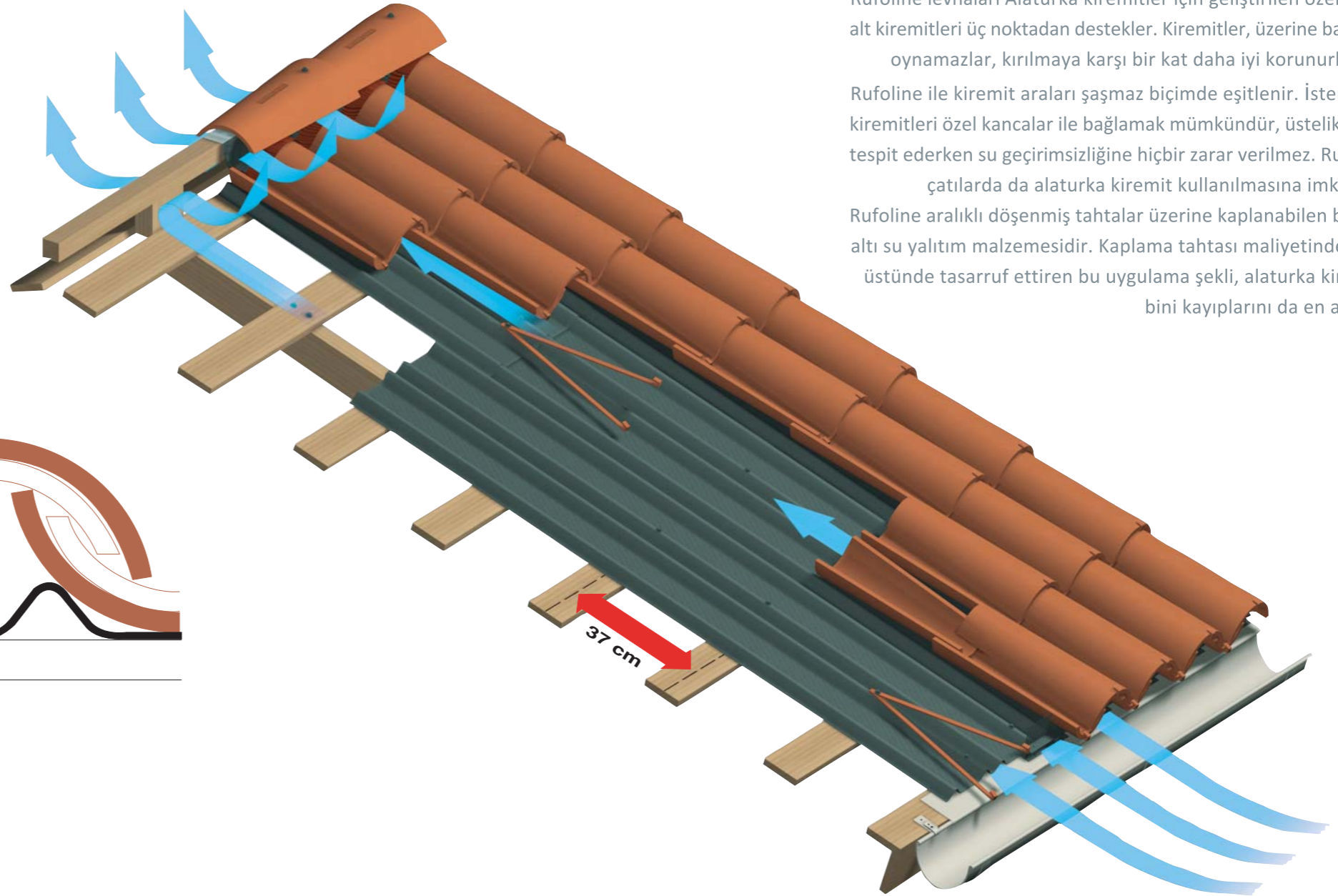
**% 15 TEN AZ EĞİMLERDE
UYGULANAMAZ!**



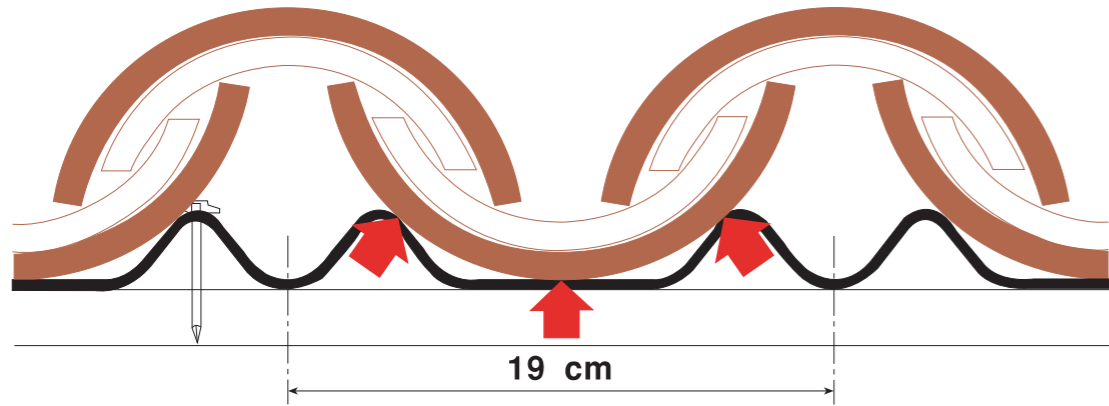


Geleneksel çatılarda olduğu kadar modern mimaride de geniş bir kullanım alanına sahip olan alaturka kiremitler, Rufoline kiremit altı levhasıyla bütünleşirler. Rufoline, TS 3457 standardında "TİP II" olarak belirtilen orta boy alaturka kiremitlerle tam uyumludur. Bu kapsamda, Onduline Avrasya'nın ürettiği üstün kaliteli Alaturka kiremit de Rufoline'in sağladığı tüm avantajların en iyi tamamlayıcısıdır.

Alaturka kiremit kaplı çatılar için de esas olan havalandırma $87 \text{ cm}^2/\text{m}$ oluk altı boşluğuna sahip Rufoline levhalarıyla en iyi şekilde sağlanır. İyi havalandırılan bir çatı, sıcak hava şartlarında da ısı yalıtımı açısından çok yararlıdır.

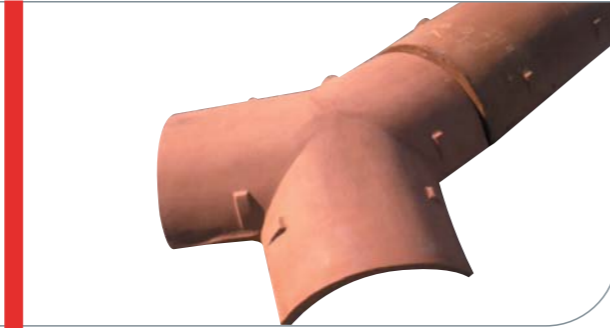


Rufoline levhaları Alaturka kiremitler için geliştirilen özel profili ile alt kiremitleri üç noktadan destekler. Kiremitler, üzerine basıldığında oynamazlar, kırılmaya karşı bir kat daha iyi korunurlar. Ayrıca Rufoline ile kiremit araları şaşmaz biçimde eşitlenir. İstenildiğinde kiremitleri özel kancalar ile bağlamak mümkündür, üstelik kancaları tespit ederken su geçirimsizliğine hiçbir zarar verilmez. Rufoline dik çatılarda da alaturka kiremit kullanılmasına imkan sağlar. Rufoline aralıklı döşenmiş tahtalar üzerine kaplanabilen bir kiremit altı su yalıtım malzemesidir. Kaplama tahtası maliyetinden % 70'in üstünde tasarruf ettiren bu uygulama şekli, alaturka kiremitlerin bini kayıplarını da en aza indirir.



**% 15 TEN AZ EĞİMLERDE
UYGULANAMAZ!**





Faturalı Mahya Kiremiti

En : 23 cm
Boy : 44 cm
Miktar : 2,7 adet/m-mahya
Ağırlık : 4,8 kg/adet

Faturalı Üç Yollu Mahya Kiremiti

Kırma çatılarda iki eğik ve bir yatay mahyanın birleştiği noktada kullanılır. Dört eğik mahyanın birleşmesi halinde, üç yollu mahya kiremitlerinin ikisi birlikte yerleştirilir, ancak elemanlardan birinin faturası spiralle kesilerek, iç içe geçmeleri sağlanır.

En : 18,5 cm - 47 cm
Boy : 37,5 cm
Miktar : 3 adet/m-mahya
Ağırlık : 4,1 kg/adet



Faturalı Mahya Kiremiti Son Elemanı

Kırma çatılarda eğik mahyaların alt bitimlerinde, beşik çatılarda ise yatay mahyaların sağ veya sol bitimlerinde kullanılır. Fatura ile aynı yönde olan yatay mahya bitiminde, son elemandan önceki mahya kiremitinin faturası spiralle kesilmelidir.

En : 18,5 cm - 22 cm
Boy : 40 cm
Ağırlık : 4,8 kg/adet

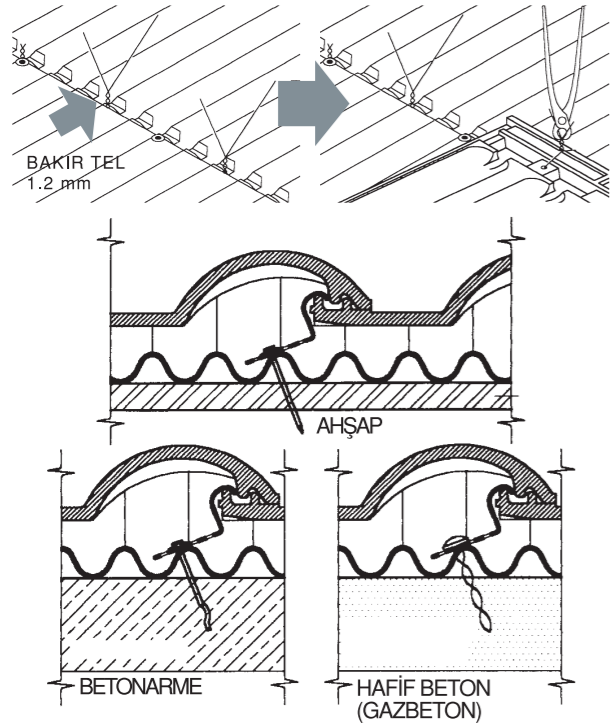


Hangi kiremit tipi seçilirse seçilsin, Isoline ve Rufoline sistemleriyle karmaşık çatı detayları, kiremitlerin alt yapıya bağlanması, ısı yalıtımı ve havalandırma gibi tüm sorunlara güvenli çözümler sunulmaktadır.

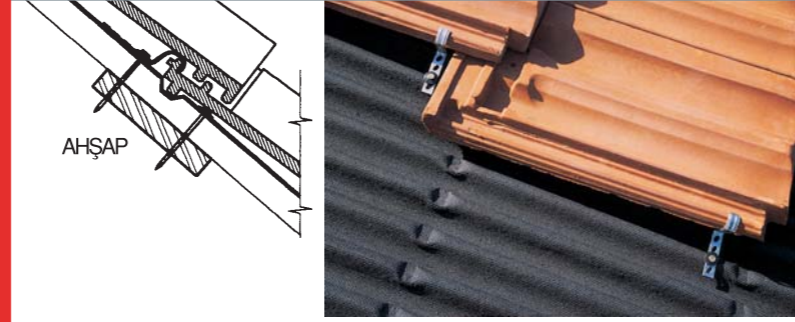
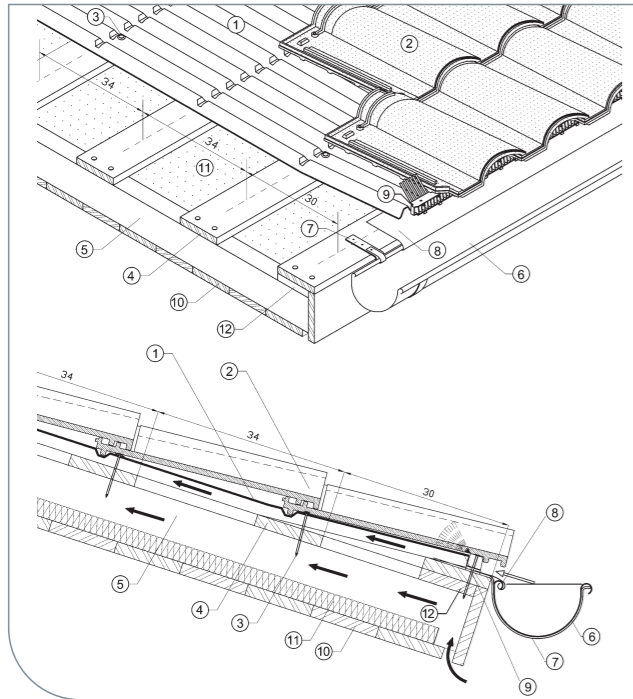


Sistem
ISOLINE®

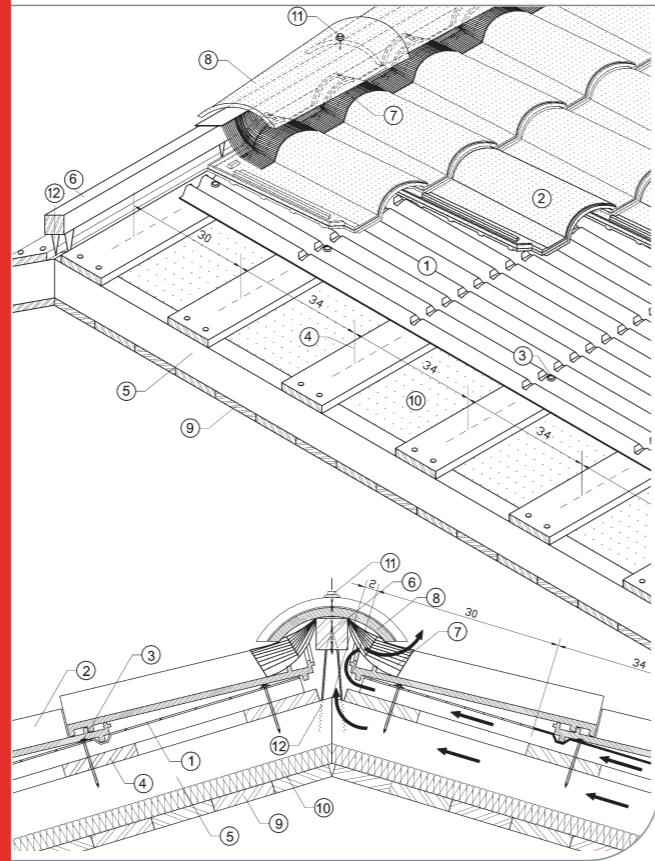
Sistem
RUFOLINE®



- 1- Isoline 102/182
- 2- Isoporto Kiremiti
- 3- Galvanizli Plastik Rondelalı Onduline Çivisi
- 4- Kaplama Tahtası 2/12
- 5- Aşşap Mertek 5/10
- 6- 5/5 Mahya Aşığı
- 7- Ondulair Su Geçirimsiz Mahya Havalandırma Bandı
- 8- Mahya Kiremiti
- 9- Tavan Kaplama Tahtası
- 10- Isı Yalıtımı
- 11- Galvanizli Plastik Başlıklı Monoblok Çivi 1=8 cm.
- 12- Metal Ayak veya Aşşap Takoz



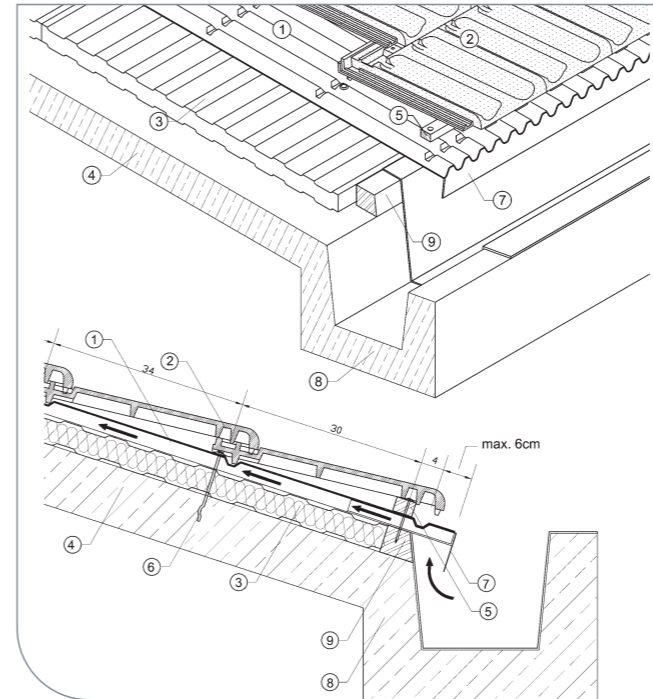
Isoline sisteminde kiremitler, beş olukta bir çakılan çivilerin başlarına dolanarak gerilen bir bakır tele bağlanabilir. Kiremitlerin çatıya bağlanmasında Isoline kancasından da yararlanılabilir. Kanca, kiremitlerin rüzgar tarafından kaldırılmasını da önlediği için, ilk iki saçak sırasında ve kalkan duvarı kenarlarında özellikle kullanılmalıdır; ayrıca kiremitin arkasına takıldığında dik eğimlerde kaymaya karşı da etkilidir.



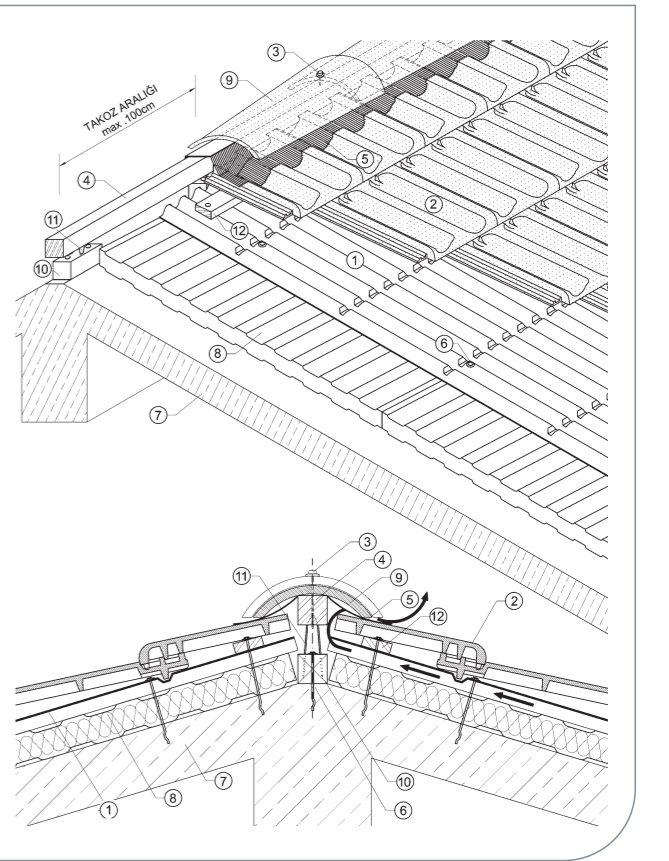
- 1- Isoline 102/182
- 2- Isoporto Kiremiti
- 3- Galvanizli Plastik Rondelalı Onduline Çivisi L= 8 cm
- 4- Kaplama Tahtası 2/12
- 5- Aşşap Mertek 5/10
- 6- Yağmur Deresi
- 7- Dere Kelepçesi
- 8- Onduband
- 9- Havalandırma Çıtası
- 10- Tavan Kaplama Tahtası
- 11- Isı Yalıtımı
- 12- 2/5 Yükseltme Takozu



- 1- Isoline 102/182
- 2- Marsilya Tipi Kiremit
- 3- Galvanizli Plastik Başlıklı Monoblok Çivi l=8 cm.
- 4- 5/5 Mahya Aşığı
- 5- Ondulair Su Geçirimsiz Mahya Havalandırma Bandı
- 6- Galvanizli Plastik Rondelalı Beton Çivisi
- 7- Betonarme Çatı
- 8- EPS veya XPS
- 9- Mahya Kiremiti
- 10- 5/5 Takoz
- 11- Metal Ayak veya Aşşap Takoz
- 12- Yükseltme Çıtası



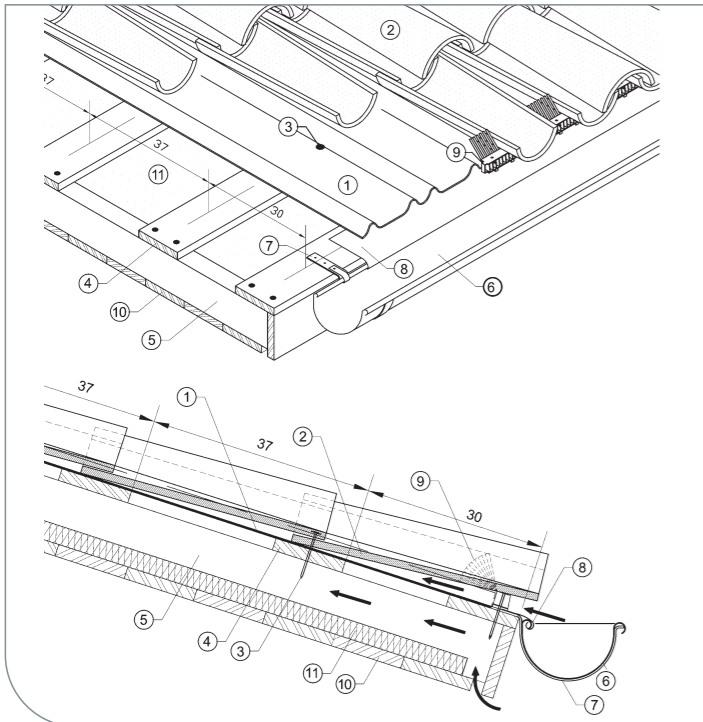
Isoline ve Rufoline sistemleri ahşap çatılara galvanizli, plastik rondelalı Onduline çivileriyle tespit edilir. Betonarme alt yapılar için geliştirilmiş olan özel çivilerle, hiç ahşap kullanmadan uygulama yapmak da mümkündür. Matkapla açılan çivi deliğine sıkıcaşacak şekilde tasarlanan beton çivileri, kaplamanın en sert rüzgarlara karşı dayanıklı olmasını sağlar. Isı yalıtım levhalarıyla birlikte tespiti için farklı boylarda ahşap ve beton çivileri mevcuttur.



- 1- Isoline 102/182
- 2- Marsilya Tipi Kiremit
- 3- EPS veya XPS
- 4- Betonarme Çatı
- 5- 2.5/3.5 Çita
- 6- Galvanizli Plastik Rondelalı Beton Çivisi
- 7- CTP Saçak Elemanı
- 8- Betonarme Yağmur Deresi
- 9- 3/6 Ahşap



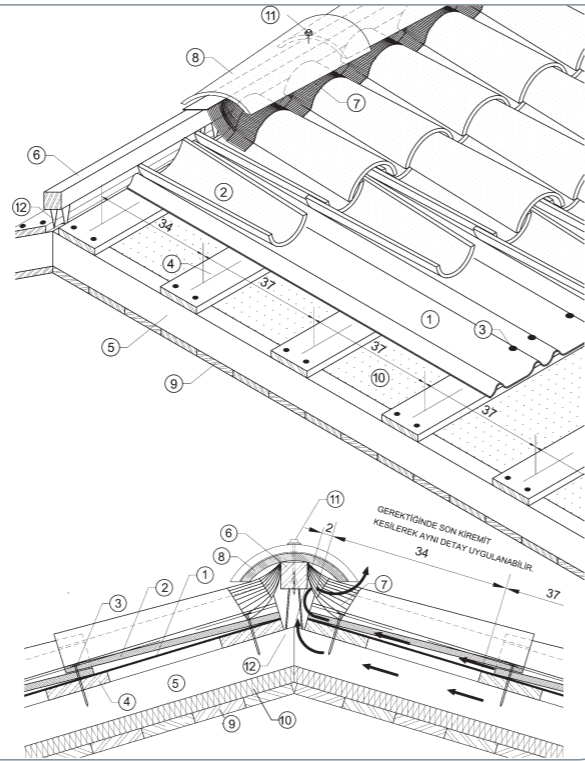
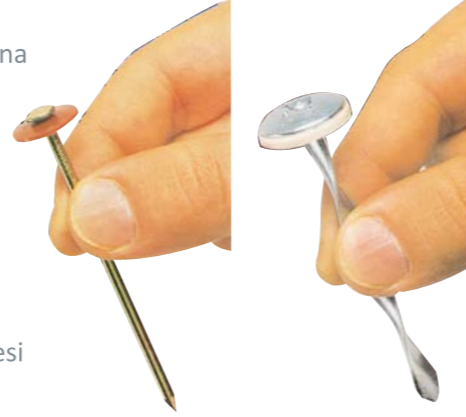
- 1- Rufoline 102/200
- 2- Alaturka Kiremit
- 3- Galvanizli Plastik Rondelalı Onduline Çivisi l= 8 cm
- 4- Kaplama Tahtası 2/12
- 5- Ahşap Mertek 5/10
- 6- 5/5 Mahya Aşığı
- 7- Ondulair Su Geçirimsiz Mahya Havalandırma Bandı
- 8- Mahya Kiremiti
- 9- Tavan Kaplama Tahtası
- 10- Isı Yalıtımı
- 11- Galvanizli Plastik Başlıklı Monoblok Çivi l= 8 cm
- 12- Metal Ayak veya Ahşap Takoz



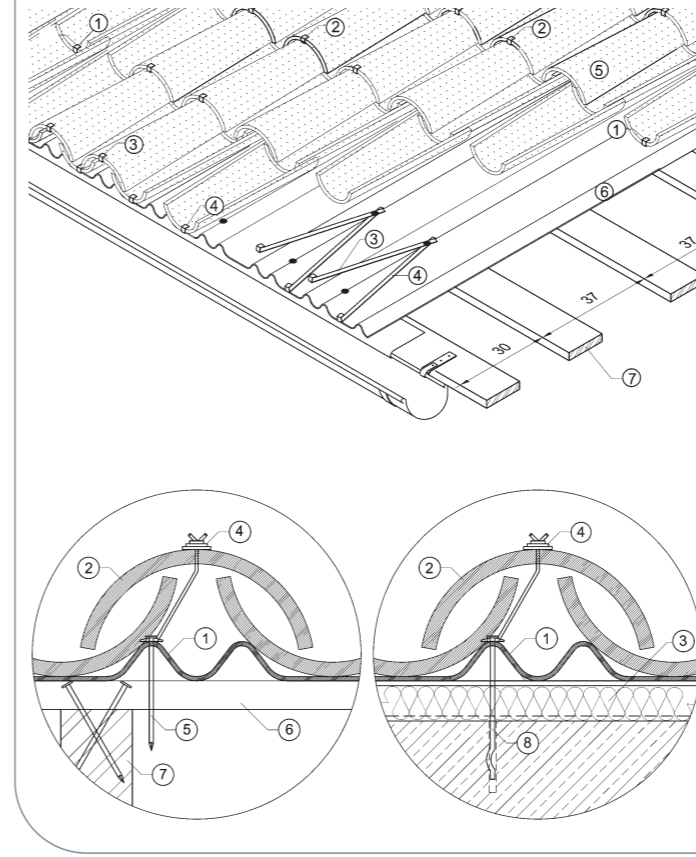
Rufoline veya Isoline'in gazbeton çatı panellerine tespiti için özel burgulu çiviler kullanılır. Burgulu çivi matkap deliğine ihtiyaç olmadan çakılabilir ve gazbetonun yumuşak dokusuna girerken kendi ekseninde tur atarak iyi bir tutuculuk sağlar.

Çivi başları, Rufoline sisteminde de kiremitlerin bakır telle bağlanmasına imkan verir. Alaturka ara kancaları ise tüm üst veya alt kiremitleri birbirine takarak yekpare bir çatı örtüsü meydana getirir, sıraların düzgünlüğünü ve kaymamasını sağlar.

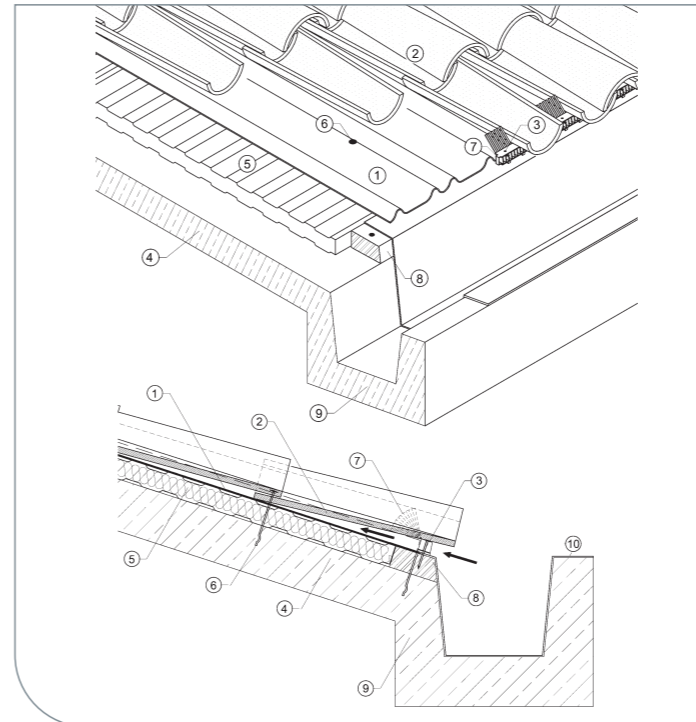
Sistem, saçaklara ve kalkan duvarı kenarlarına çakılan uzun saçak kancalarıyla alt yapıya bağlanır. Çok rüzgarlı bölgelerde veya dik eğimlerde Alaturka kancaları çatının üst bölgelerinde de beş sırada bir tekrar edilmesi yararlı olur.



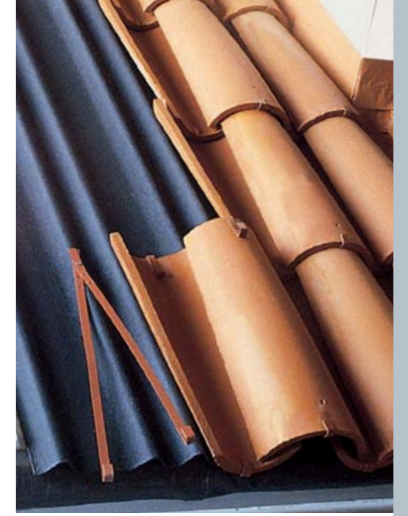
- 1- Rufoline 102/200
- 2- Alaturka Kiremit
- 3- Galvanizli Plastik Rondelalı Onduline Çivisi l= 8 cm
- 4- Kaplama Tahtası 2/12
- 5- Ahşap Mertek 5/10
- 6- Yağmur Deresi
- 7- Dere Kelepçesi
- 8- Onduband
- 9- Havalandırma Çıtası
- 10- Tavan Kaplama Tahtası
- 11- Isı Yalıtımı



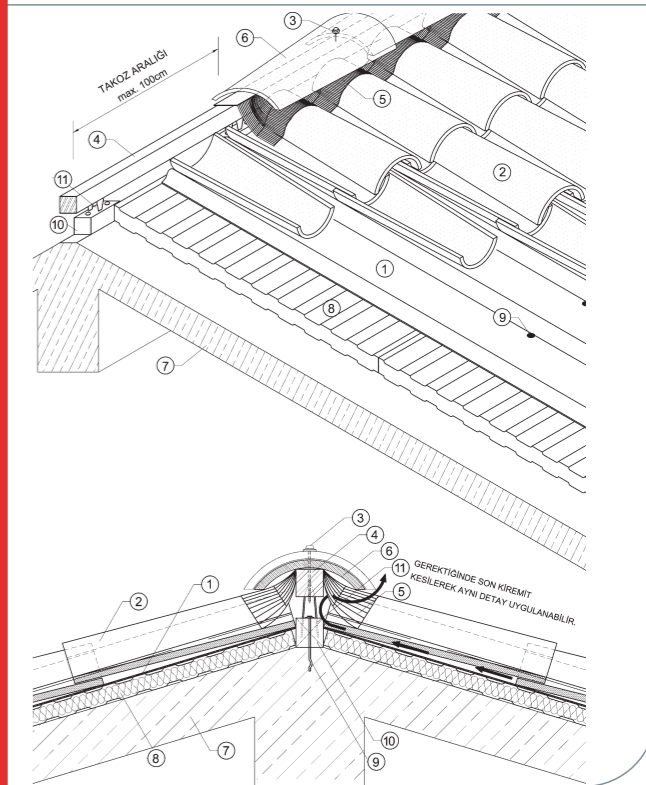
- 1- Rufoline 102/200
- 2- Alaturka Kiremit
- 3- Galvanizli Plastik Başlıklı Monoblok Çivi l= 8 cm
- 4- 5/5 Mahya Aşığı
- 5- Ondulair Su Geçirimsiz Mahya Havalandırma Bandı
- 6- Mahya Kiremiti
- 7- Betonarme Çatı
- 8- EPS veya XPS
- 9- Galvanizli Plastik Rondelalı Beton Çivisi
- 10- 5/5 Takoz
- 11- Metal Ayak



- 1- Alaturka Ara Kancası (Alt Kiremite)
- 2- Alaturka Ara Kancası (Üst Kiremite)
- 3- Alaturka Kancası (Üst Kiremite Takılacak)
- 4- Alaturka Kancası (Alt Kiremite Takılacak)
- 5- Alaturka Kiremit
- 6- Rufoline 102/200
- 7- Kaplama Tahtası 2/12



- 1- Rufoline 102/200
- 2- Alaturka Kiremit
- 3- EPS veya XPS
- 4- Bakır Bağ Teli Ø= 1.2 mm
- 5- Galvanizli Plastik Rondelalı Onduline Çivisi l= 8 cm
- 6- Kaplama Tahtası 2/12
- 7- Ahşap Mertek
- 8- Galvanizli Plastik Başlıklı Beton Çivisi l= 10 cm



- 1- Rufoline 102/200
- 2- Alaturka Kiremit
- 3- Galvanizli Çivi 5 cm.
- 4- Betonarme Çatı
- 5- EPS veya XPS
- 6- Galvanizli Plastik Başlıklı Beton Çivisi l= 8 cm
- 7- Havalandırma Çıtası
- 8- Çita
- 9- Betonarme Yağmur Deresi
- 10- Onduband



Bituline Alüminyum
(Dereler ve detay çözümleri için
alüminyum kaplı şalumo ile yapıştırılan
membran)



Bituline
(dereler ve detay çözümleri için granüle
mineral kaplı, şalumo ile yapıştırılan
membran)



Kiremite Uyumlu Çatı Kapağı (ithal)

En x Boy : 57 cm x 52.5 cm
Ambalaj : 1 adet/kutu
Renk : Terracotta



ISOLINE için Şeffaf Çatı Kapağı

En x Boy : 66,5 cm x 82,5 cm
Ambalaj : 5 adet/kutu

Çatı Kapağı Isoline Adaptörü (şeffaf çatı kapağı, hava
bacası gibi Onduline aksesuarları için)

En x Boy : 27,5 cm x 66,5 cm
Ambalaj : 5 adet/kutu



Galvanizli ISOLINE Kancası
(Isoline'le uyumlu kiremitlerin
çatıya tespiti için)

Ambalaj : 1000 adet/torba



Havalandırma Çıtası (Isoporto kiremiti için)
(saçaktan kuş ve yabancı madde
girmesini önler)

En x Boy : 9 cm (tarak dahil) x100 cm
Renk : Kiremit Rengi
Ambalaj : 10 adet/paket



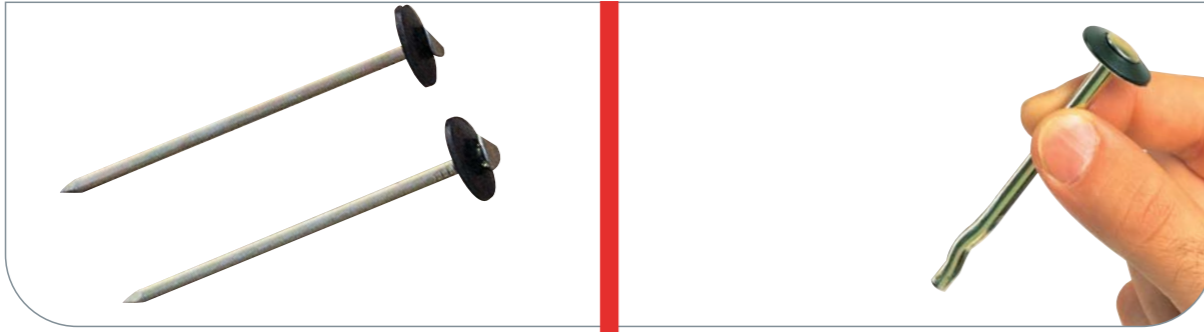
RUFOLINE için
Galvanizli Kiremit Renkli Alaturka Saçak Kancası
(Alaturka kiremitlerinin çatıya tespiti için)

Boy : 44 cm
Ambalaj : 200 adet / torba



RUFOLINE için
Galvanizli Kiremit Renkli Alaturka Ara Kancası
(Alaturka kiremitlerinin
birbirlerine bağlanması için)

Boy : 5 - 7 cm
Ambalaj : 1000 adet/torba



Galvanizli Plastik Rondelalı Çivi (ahşap çatılar için)

Çap : 3 mm
Boy : 5,5 cm - 8 cm - 10 cm
Ambalaj : 400 adet/kutu

Galvanizli Plastik Rondelalı Beton Çivisi (beton çatılar için)

Çap : 5 mm
Boy : 7 cm-9 cm-10 cm-13 cm
Miktar : 1000 adet/torba



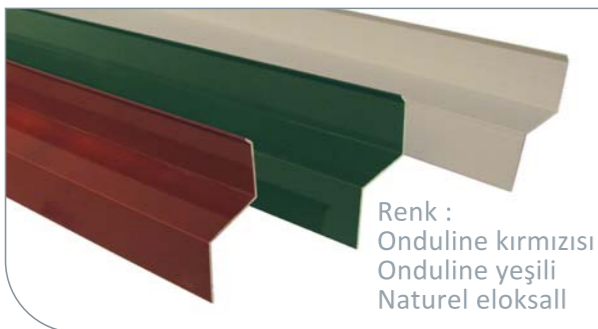
Ondulair (su geçirimsiz mahya havalandırma bandı)

En x Boy : 29,5 cm x 500 cm/rulo
Renk : Kiremit rengi, Siyah
Ambalaj : 4 rulo/kutu

Onduband (dereler ve detay çözümleri için bitüm esaslı kendinden yapışan yalıtım bandı)

Renkler : Bakır Alüminyum, Terracotta,
Kiremit Rengi
Kutu Ebadı: 17 cm x 17 cm x 61 cm

En	5 cm	7.5 cm	10 cm	15 cm	20 cm	30 cm	60 cm
Boy	10 m	10 m	10 m	10 m	10 m	10 m	10 m
Rulo/kutu	12	8	6	4	3	2	1



Renk :
Onduline kırmızısı
Onduline yeşili
Naturel eloksall

Alüminyum Z-Profil (bitiriliş detayları için)

Boy : 300 cm
Ambalaj : 10 adet/paket



ISOLINE® SİSTEMİ İLE SAN MARCO KİREMITLERİ



San Marco Portekiz kiremitleri Isoline ile tam uyumludur.

San Marco kiremitleri, italya, ispanya, Fransa ve ABD gibi ülkelerde üretim yapan ve 30 ülkede faaliyet gösteren uluslararası Terreal Group'un bünyesindeki Terreal Italia şirketi tarafından üretilmektedir.

Terreal Group ve Terreal Italia dünyada üstün kaliteli topraktan çatı, cephe kiremitleri, şehir mobilyaları ve mimarinin muhtelif alanlarında kullanılan dekoratif yer taşları ve aksesuarları da üretmekte olup, ciro sunun yüzde 75'ini çatı malzemelerinden elde etmektedir.



Portekiz Kiremiti

Uzunluk	: 40,7 cm
Genişlik	: 25,2 cm
Adet/m ²	: 14
Birim ağırlık	: 3,11 kg
Ağırlık/m ²	: 43,5 kg
Aşık aralığı	: 34,2 cm
Adet / Konteyner	: 20" 6720 adet
Adet / Palet	: 240
Renkler	: Rosso, Visconteo, Classico, Sforzesco, Savoia, Testa di Moro



Havalandırma Kiremiti



Mahya Son Eleman



Mahya Kiremiti



3 Yollu Mahya



4 Yollu Mahya



Mahya Adaptörü



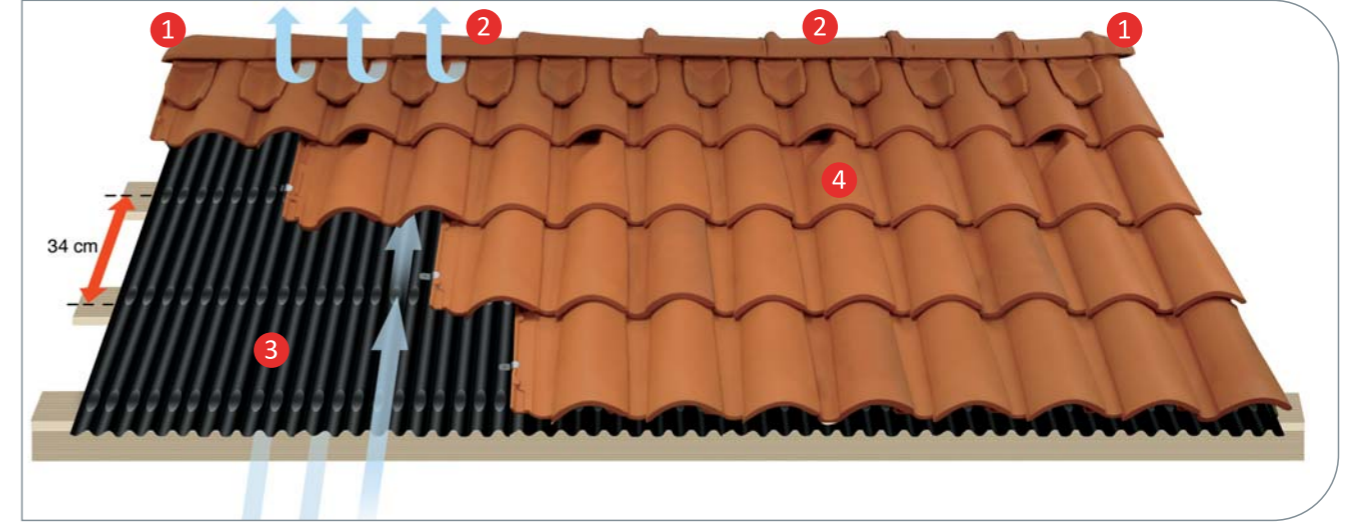
Baca Dibi Kiremiti



Baca



Kiremit Tipi	Adet/m ²	Ağırlık/Adet	Renkler	Adet / Palet & Kutu	
Portekiz Kiremiti					
Mahya Kiremiti	3	3,4	Rosso, Visconteo, Classico, Sforzesco, Savoia, Testa di Moro	96/Palet	
Mahya Adaptörü	E Ğ İ M E B A Ğ L I Ş K E N	2,7	Rosso, Visconteo, Classico, Sforzesco, Savoia		
Mahya Son Eleman		3,2	Rosso, Visconteo, Classico, Sforzesco, Savoia, Testa di Moro		
Havalandırma Kiremiti		3,4	Rosso, Visconteo, Classico, Sforzesco, Savoia, Testa di Moro		
3 Yollu Mahya		4,1	Rosso, Visconteo, Classico, Sforzesco, Savoia, Testa di Moro		
4 Yollu Mahya		5,4	Rosso, Visconteo, Classico, Sforzesco, Savoia		
Orta Mahya		1	Rosso, Visconteo, Classico, Sforzesco, Savoia, Testa di Moro		
Havalandırma Kiremiti					
Havalandırma Bacası (Ø 15)			14		Rosso, Visconteo, Classico, Sforzesco, Savoia, Testa di Moro
Faturalı Mahya Tespit Kancası		1 Adet / Mahya			
Mahya Yükselti Elemanı		70 cm' de bir			50/Kutu



3 Isoline

San Marco Kiremitleri Isoline levhaları ile birlikte kesinlikle su geçirmeyen, havalandırmalı, istendiğinde ısı yalıtımlı da olabilen mükemmel çatı sistemleri oluştururlar. Isoline oluklarının altında 90 cm² / m hava boşluğu vardır. Bu boşluk ısı yalıtım malzemelerinin üzerinde hava sirkülasyonu meydana getirerek buharın yoğunlaşmadan atılmasına yardımcı olur. Ayrıca kiremitlerle Isoline arasında oluşan hava akımı kiremitlerin çabuk kurumasına imkan verir.

4 Havalandırma Kiremiti

Yaklaşık 25 metrekarede bir havalandırma kiremiti uygulanması önerilir. San Marco havalandırma kiremitlerinde, diğer havalandırma kiremitlerinden farklı olarak havalandırma deliği kiremitin kendi yapısı ve hatlarına entegre edilmiştir. Bu sayede çatının estetik görünümü korunur.

Mahyanın Havalandırılması

Orta mahya havalandırma kiremitleri veya Ondulair havalandırma bandı kullanılarak gerekli hava sirkülasyonunu sağlamak mümkündür.

Mahya Yükselti Elemanı

Mahyanın yükseltilmesi ve havalandırma bandının her 2 yöne tespiti için gerekli elemandır.

Su Geçirimsiz Mahya Havalandırma Bandı Ondulair

En x Boy: 29,5 cm x 500 cm/rulo

Renk: kiremit rengi

Ambalaj: 4 rulo/kutu

Mahya Adaptörü

Mahyanın karşılıklı gelen iki ucunun birleşmesini ve dış etkenlere karşı kapatılmasını sağlar. Faturalı Mahya Tespit Kancası ile uygulama sonrası su sızması ya da kırılmalara sebep olan sıva veya benzeri yapıştırıcı maddelerin kullanılmasına gerek kalmadan mükemmel tespit sağlanır.

Faturalı Mahya Tespit Kancası





ISOLINE REFERANS LİSTESİ

RUFOLINE REFERANS LİSTESİ

UYGULAMA YERİ	ALAN (m ²)	UYGULAMA YERİ	ALAN (m ²)	UYGULAMA YERİ	ALAN (m ²)	UYGULAMA YERİ	ALAN (m ²)
2. ORDU HAVA LOJMANLARI / MALATYA	2.000	HAYDARBAY VİLLALARI / TARABYA / İSTANBUL	2.000	AKKENT KOOP. / SİNOP	3.500	KARGEN K.Y.K. / ANKARA	15.000
5. PİYADE TUGAYI BİNALARI / SİVAS (YENİLEME)	2.000	HASKO ORTAKÖY EVL. / İSTANBUL	5.500	AKABE İNŞAAT / YALOVA	3.600	KIRKAYAK K.Y.K. / ERYAMAN-ANKARA	4.200
ACAR K.Y.K. / ANKARA	20.000	HEMERA OTEL / MANAVGAT / ANTALYA	2.500	AKÇELİK TATİL KÖYÜ / MANAVGAT / ANTALYA	15.000	KIRIŞ WORLD / KIRIŞ / KEMER	25.000
ACARKENT / SARIYER / İSTANBUL	10.500	İ.T.Ü. MİMARLIK FAKÜLTESİ TAŞKIŞLA / İSTANBUL	2.000	ARSEVEN FİFİ CAMPİNG / EDİRNE	3.500	KOMBASSAN VİLL. / İSTANBUL	7.000
ADİYAMAN T.P.A.O. LOJMANLARI	3.500	İMAMLAR OTELCİLİK / MANAVGAT / ANTALYA	2.500	ATAMAN İNŞ. VİLL. / İSTANBUL	3.000	KORONA İNŞ. / İSTANBUL	3.000
AKARETLER SIRA EVLER / BEŞİKTAŞ / İSTANBUL	5.000	KAYA OTEL / BELEK / ANTALYA	3.000	AYDINER HOLIDAY VİLLAGE / BELEK	10.000	KONUT 19 K.Y.K. / ANKARA	24.000
AKŞEN K.Y.K. / ANKARA	8.000	KIRIŞ ALİNOA OTEL / KEMER	3.000	BARMEK İNŞAAT ANGORA EVLERİ / ANKARA	7.000	LADİN KONUT YAPI KOOPERATİFİ / EDİRNE	4000
ALTIN VADİ VİLLALARI / İZMİR	3.600	KÜLTÜR BAK. RÖLEVE ANITLARI MD.LÜĞÜ		BATIKENT Y.K. / UŞAK	15.000	LİKOS OTEL / KARAHAYIT-DENİZLİ	3.000
AR KONUT YAPI KOOP. / DENİZLİ (YENİLEME)	5.000	BİNA RESTORASYONU / ANKARA (YENİLEME)	2.000	BELKÖY TATİL KÖYÜ / BELDİBİ	18.000	MAGIC WORLD / KEMER	10.000
ARERAPARK / ATAKENT / K.ÇEKMECE / İSTANBUL	5.000	KAYA PRESTİJ KONUTLARI. / İZMİR	5.000	BELEK CLUP HOTEL (SUNTER)	10.000	MARMARA UYUM KENT / SİLİVRİ / İSTANBUL	45.000
ARKEON EVLER / KURTKÖY / İSTANBUL	45.000	KORUKENT K.Y.K. / ANKARA	4.000	BELEK BEACH HOTEL / BELEK	12.000	MESA BELPARK / BELEK	20.000
ATAKÖY 7.-8. KISIM BLOKLARI / İSTANBUL	10.000	KUTLUTAŞ DEFNE VİLLALARI / ANKARA	2.000	BEYSU VİLLALARI K.Y.K. / ERYAMAN-ANKARA	9.000	METİŞ İNŞ. A.Ş. / BELEK	12.000
ATAKÖY EVLERİ / ADANA	17.500	MARENİGRO / KİLYOS / SARIYER / İSTANBUL	25.000	BEYPAZARI BLD. (İŞ MRK.) / BEYPAZARI / ANKARA	2.400	MERKEZ BANKASI DİNLENME TESİSLERİ / İZMİR	6.500
ATLAPARK VİLLALARI / MERSİN	5.500	MAŞUKİYE VİLLALARI / İZMİR	2.400	BURSA KONAKLARI / BURSA	10.000	MİMAR SİNAN İNŞ. / İSTANBUL	2.500
AZC VADİ KONAKLARI / DİYARBAKIR	45.000	MAYA EVLERİ / LEVENT / İSTANBUL	5.000	CLOSSEA TERMAL OTEL / KARAHAYIT-DENİZLİ	3.000	MOMENT İNŞAAT / İSTANBUL	8.000
BARMEK İNŞAAT ANGORA EVLERİ / ANKARA	8.000	MAVİKENT K.Y.K. / ÇORLU	2.500	CLUP MEGA SARAY / BELEK	15.000	MOMENT İNŞAAT / İSTANBUL	10.000
BARAKENT K.Y.K. / ANKARA	3.000	MET İŞ İNŞAAT / ANKARA	2.400	CLUP PATARA / KALKAN	5.000	NİDA TURİZM VİLLALARI / KÜTAHYA	4.000
BADEMLER YAPI KOOP. / İZMİR	13.000	OFTAŞ TES-İŞ EĞİTİM TESİSLERİ/ALTINKUM/AYDIN	15.000	ÇAĞDAŞKENT Y.K. / BALIKESİR	20.000	ONURKENT Y.K. / AYVALIK / BALIKESİR	8.000
BAHÇEŞEHİR VİLLALARI / DİYARBAKIR	4.000	ONELYA YAPI KOOP. / DENİZLİ	2.100	ÇAMOĞLU VİLL. / İSTANBUL	4.000	ONUR SİTESİ KOOP. / İSTANBUL	2.500
BİZİMTEPE VİLL. / İSTANBUL	16.000	ÖZ TİCARET KOOP. / DENİZLİ	2.500	ÇAMLİKTEPE VİLL. / İSTANBUL	3.800	OYLUM İNŞAAT / BURSA	2.800
BİLKOÇ İNŞAAT / ANKARA	2.000	PETROL İŞ K.Y.K. / ANKARA	3.000	ÇAMKÖY K.Y.K. / ANKARA	4.000	ÖZALTIN İNŞAAT A.Ş. / BELEK	12.000
CEYLANKENT VİLL. / SAPANCA / SAKARYA	2.000	POLİS KOLEJİ LOJMANLARI / ANKARA	4.000	ÇARMIKLI VİLL. / İSTANBUL	7.000	ÖZDE KONUT-DOKTORLAR SİTESİ / EDİRNE	3000
ÇİMENTO MENSUPLAR K.Y.K. / ANKARA	10.000	RUTEKS İNŞAAT / İSTANBUL	3.000	ÇEKMEKÖY VİLLALARI / İSTANBUL	5.500	ÖZTEKÇAM Y.K. / ALTINOLUK-BALIKESİR	4.000
ÇİĞDEM K.Y.K. / ÇORLU	4.000	SAĞTUR OTEL / MANAVGAT / ANTALYA	3.000	ÇİLEK KENT YAPI KOOP. / YALOVA	6.000	ÖZAKBER KON. Y.K. / EDİRNE	3.000
ÇORLU BELEDİYESİ TOPLU KONUTLARI / ÇORLU	30.000	SEALYBRIA / SİNPAŞ / SİLİVRİ / İSTANBUL	20.000	DEĞİRMENKÖY Y.K. / BALIKESİR	15.000	PARK 28 VİLLALARI / ANKARA	9.000
DALAMAN K.Y.K.	2.500	SEMİLYON KONAKLARI / ÇORLU	4.000	DEĞİRMENBOĞAZI Y.K. / BALIKESİR	7.000	SARIKONAKLAR / İSTANBUL	12.000
DAMLAKENT K.Y.K. / ANKARA	2.900	SIRAPINAR VİLLALARI / İSTANBUL	5.200	EMLAK BANKASI / BAHÇEŞEHİR	60.000	SAYHAN İNŞ. / İSTANBUL	8.000
DIAMOND KUYUMCULUK / DENİZLİ	5.000	S.S. ÇAĞDAŞ ÖZAYDINLI YAPI KOOP./ESEN YURT	2.000	EMLAK BANKASI / SİNANOBA	6.000	SEDAK KENT VİLL. / İSTANBUL	25.000
DİKRAN MASİS VİLLALARI / İSTANBUL	2.000	S.S. DOKUK KENT YAPI KOOP. / TEKİRDAĞ	2.500	EMLAK BANKASI / MİMAROBA	12.500	S.S. PİRİŞTİNELİLER K.Y.K. / SİLİVRİ	4.500
DİCLE VADİ EVLERİ / DİYARBAKIR	30.000	S.S. TUTKU YAPI KOOP. / EDİRNE	2.500	EMLAKBANK BİLKENT KONUTLARI / ANKARA	11.000	S.S. ÜNYAKO K.Y.K. / AVCILAR	4.500
DOSTLAR YAPI KOOP. / ÇATALCA	6.000	S.S. GIDA TOPTANCILARI K.Y.K. / PENDİK	9.000	EMLAK BANKASI BOSTANLI VİLLALARI / İZMİR	10.000	S.S. MURATKENT K.Y.K. / ESENKENT	5.000
E.Ü. EĞİTİM FAKÜLTESİ / KAYSERİ	2.000	S.S. ASEVLER K.Y.K. / ÇORLU	1.945	ERDEM İNŞAAT / BOĞAZKÖY - ESENKENT	7.000	SEZER OTELCİLİK / SİDE	15.000
ELİT VİLLALARI / TEKİRDAĞ	14.000	ŞEKER FABRİKASI / MALATYA	2.500	GÜNTUR TUR. İŞL. / TEKİROVA	2.000	SOL BELLİS OTEL / BELEK	10.000
EMNİYET MENSUPLARI LOJMAN İNŞ. / FLORYA	4.000	TBMM İLK BİNASI / ULUS-ANKARA (YENİLEME)	1.000	GAMA BAHÇESİ KONUTLARI / MERSİN	16.000	T.C. KARAYOLLARI KREŞİ	2.500
EKŞİOĞLU ATA-2 K.Y.K. / TUZLA / İSTANBUL	8.000	T.C. KÜLTÜR VE TURİZM BAKANLIĞI / ANKARA / YENİLEME	2.600	G/H MİM. VİLL. / İSTANBUL	2.000	TATİL OTELİ / BELEK-ANTALYA	5.500
EMSAN SİTESİ / ANKARA	3.500	TEKEL DİNLENME TESİSLERİ MADENLİ / İSTANBUL	3.000	GÖKKUŞAĞI METROPOL EVLERİ / DİYARBAKIR	65.000	TOPKAPI / ANTALYA	15.000
ESENBAHÇE VİLLALARI / KONYA	7.500	TEKNİK K.Y.K. / EDİRNE	2.000	HAZİNEDAROĞLU İNŞ. / ÇEŞME / İZMİR	9.000	URLA KOOP. / URLA-İZMİR	70.000
GAZİEMİR H.T. OKUL KOMUTANLIĞI / İZMİR	2.000	TERZİLER YAPI KOOP. / KÜTAHYA	9.000	HEDEF GAYE YAPI KOOP. / YALOVA	3.000	UTE HOLDİNG A.Ş. / BELEK	8.000
GÜMÜŞTUR OTELİ / GÜMÜLDÜR-İZMİR	3.000	UYDUKENT K.Y.K. / MARMARIS / MUĞLA	6.000	HUZUREVİ İNŞAATI / İZMİR	7.000	VARUNA TATİL KÖYÜ / BELEK	15.000
GÜRLER A.Ş. CLUP JUSTIANO / ALANYA	4.000	UMUT K.Y.K. / ÇORLU	2.500	HV. K.K. KREŞİ / ANKARA	1.000	VIŞNEEVLERİ / ESKİŞEHİR	15.000
GÜMÜŞKENT YAPI KOOP. / BEŞEVLER-BURSA	10.000	YAĞMUR İNŞ. LTD. ŞTİ. / TEKİRDAĞ	2.000	İHLAS HOLDİNG MARMARA EVL. / AVCILAR / İST.	25.000	YAMAÇEVLERİ / ÖMERLİ / İSTANBUL	10.000
GÜMÜŞKÖY YAPI KOOP. / BADEMLİ-BURSA	8.000	YILMAZ İNŞAAT VİLLALARI / ANKARA	3.000	İNPAŞ VİLL. / İSTANBUL	7.000	YAMAÇLAR KONUT YAPI KOOP. / BURSA	2.000
HASAN ÇELEBİ K.Y.K. / ANKARA	2.500	YİĞİTER K.Y.K. / EDİRNE	2.000	İNTES VİLL. / İSTANBUL	15.000	YESA İNŞAAT 4 MEVSİM VİLLALARI / SİVAS	7.000
HAS VİLLALARI K.Y.K. / ANKARA	4.000	YOSUN K.Y.K. / KASTAMONU	2.000	KAR İNŞAAT VİLLALARI / ESKİŞEHİR	8.000	ZEKERİYAKÖY KONAKLARI / İSTANBUL	26.000
HANEM İNŞ. VİLLALARI / ALANYA	6.000	YÜCEL K.Y.K. / ANKARA	3.600				
		YUNUS EMRE YAPI KOOP. / BALIKESİR	2.000				